

УП

УП1



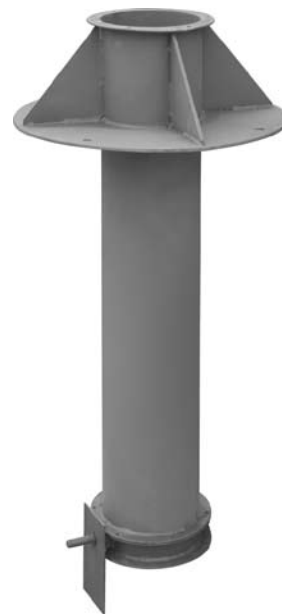
Без клапана

УП2



С ручным управлением

УП3



С площадкой под привод

УП 1 - 160

1 2 3

- 1 УП - узел прохода
 - 1 - исполнение без клапана
 - 2 - исполнение с ручным управлением
 - 3 - исполнение с механическим управлением
- 2
- 3 160 - типоразмер, мм

ПРИМЕНЕНИЕ

Узлы прохода предназначены для установки на них стальных шахт круглого сечения в системах механической и естественной вентиляции помещений общего назначения.

КОНСТРУКЦИЯ

Узлы прохода общего назначения по конструкции соответствуют серии 5.904-45 и изготавливаются из черной стали по ТУ 4863-035-15185548-2008.

Узлы прохода поставляются в разобранном виде партиями.

ВЗРЫВОЗАЩИЩЕННОЕ ИСПОЛНЕНИЕ

Конструкция взрывозащищенного исполнения изготавливается в соответствии с ТУ 4863-055-15185548-2012 и отличается от общего исполнения применением специальных латунных элементов, исключающих возможность возникновения искр между соприкасающимися частями в процессе эксплуатации.

ВНИМАНИЕ!

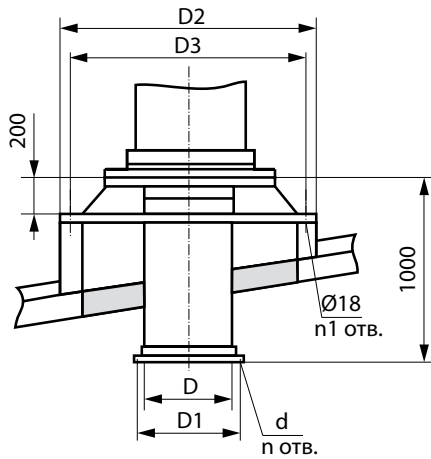
Для исполнения УП3 (с механическим управлением), электропривод не входит в комплект и заказывается отдельно.



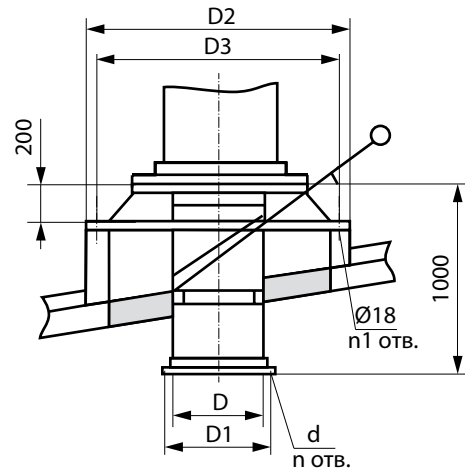
РАЗМЕРЫ, ММ

Обозначение	Исполнение	D	D1	D2	D3	d	n	n1	Масса, кг		
									УП1	УП2	УП3
УП1-100	б/к	100	140	540	472	7	4	4	10,5	-	-
УП1-125	б/к	125	155	540	472	7	6	4	10,9	-	-
УП1-140	б/к	140	160	540	472	7	6	4	11	-	-
УП1-160	б/к	160	180	540	472	7	6	4	11,4	-	-
УП1-180	б/к	180	210	540	472	7	6	4	11,8	-	-
УП1/2/3-200	б/к; с/к	200	230	540	472	7	6	4	19	20,8	22,2
УП1/2/3-250	б/к; с/к	250	280	540	472	7	6	4	20,1	22,3	23,8
УП1/2/3-315	б/к; с/к	315	385	540	472	7	8	8	22,4	26,6	29,8
УП1/2/3-400	б/к; с/к	400	460	840	772	7	10	8	40,7	46,5	50,2
УП1/2/3-450	б/к; с/к	450	480	840	772	7	10	8	41,2	47,9	52
УП1/2/3-500	б/к; с/к	500	530	840	772	7	10	8	41,4	49,2	53,7
УП1/2/3-630	б/к; с/к	630	660	1140	1072	10	12	8	61,3	74,4	79,7
УП1/2/3-710	б/к; с/к	710	740	1140	1072	10	12	8	62,3	75,9	81,8
УП1/2/3-800	б/к; с/к	800	830	1140	1072	10	12	8	63,3	77,6	84,2
УП1/2/3-1000	б/к; с/к	1000	1040	1340	1272	10	16	8	78,9	83	113,8
УП1/2/3-1250	б/к; с/к	1250	1290	1590	1522	12	18	8	96,1	101,3	143,3

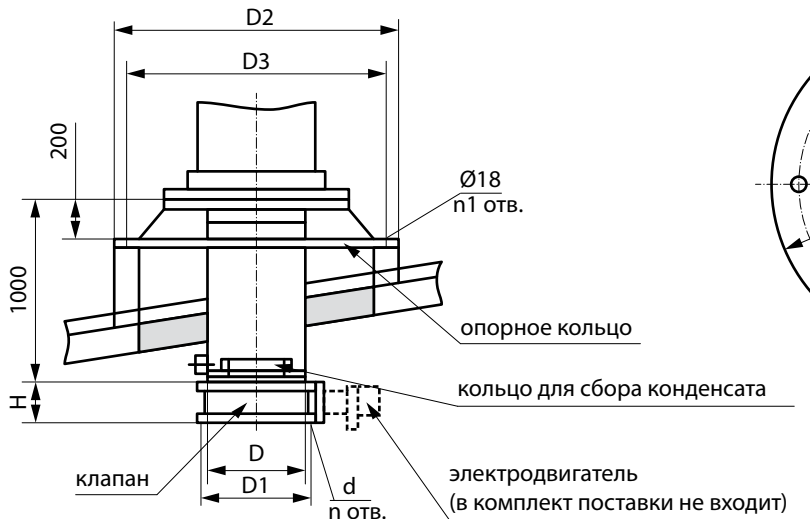
б/к - без кольца для сбора конденсата; с/к - с кольцом для сбора конденсата



Без клапана



С ручным управлением



С площадкой под привод

